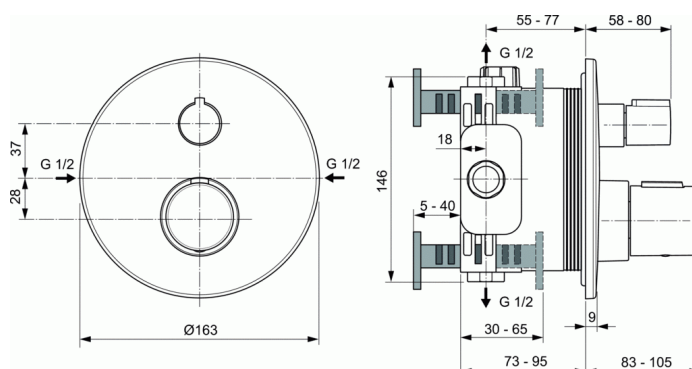


Cod produs A5813



CERATHERM T100

Baterie ingropata, termostata individuala pentru dus



Baterie ingropata, termostata individuala pentru dus

Ceratherm T100 baterie ingropata, termostata individuala pentru dus

Kit 2 (partea vizibila)

Cartus IS termostat cu valva ceramica deschis/inchis 3/4" 90°

Fara comutator

Fara accesorii

Maner metalic pentru controlul temperaturii apei cu buton de presetare la 40°C

Element de plastic pentru mascare, cromat, diametru 163 mm, grosime 9 mm

Suport pentru elementul mascare cu protectie integrata pentru a preveni infiltratiile de apa in perete

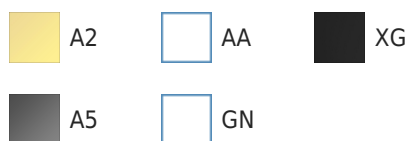
Debit maxim 3 bar - 26 l/min

-Finisaj tip PVD-(Brushed Gold, Magnetic Grey, Silver Storm)

Corespunde standardului EN1111

Se foloseste doar in combinatie cu: A1000NU Kit 1 (partea ingropata)

FINISAJ*



* A2 = Brushed Gold, AA = Crom, XG = Silk Black, A5 = Magnetic Grey, GN = Silver Storm